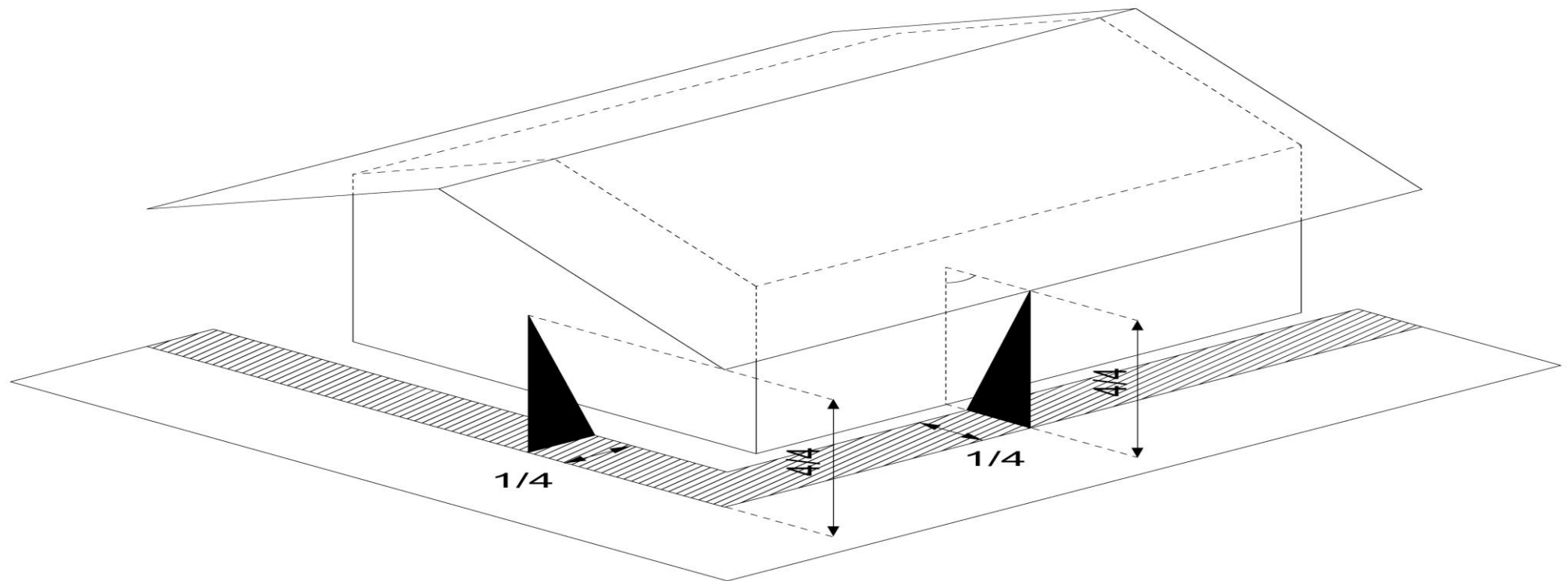


Bemessung Laufhof unter Vordach für bestehende Bauten (ab 2015)



Achtung:

- Für Neubauten ist diese Bemessungsmethode nicht anwendbar.
- Die Messung eines Laufhofs bei einem Gebäudeneubau hat senkrecht vom äussersten Punkt, d.h. von der Dachkante oder Dachrinne zu erfolgen.